

PF500

Člunkový překlápěcí průtokoměr



- *Použitelné pro průtoky 0..5 l/min*
- *Robustní nerezové provedení*
- *Hřídel uložena v kuličkovém ložisku*
- *Pulsní výstup pro snadné připojení ke všem záznamovým zařízením*
- *Jednoduchá recalibrace uživatelem*
- *Kompatibilní se všemi telemetrickými stanicemi FIEDLER*
- *Grafická a tabulková vizualizace měřeného průtoku na serveru (datahosting telemetrických stanic)*

Příklady použití

Pulsní průtokoměr s překlápěcím dvojitým člunkem o objemu 500 ml je určen pro sledování malých průtoků vody v rozsahu od 0 do 5 l/min. Překlápěcí člunek může pracovat i při větším průtoku, neúměrně však narůstá chyba měření vyplývající z použitého principu měření (doba překlápění ovlivněna setrvačností naplněného člunku, kinetická energie natékající vody, probíhající nátok i během doby překlápění, rozstřík vody při větším přítoku).

Instalace průtokoměru vyžaduje výškový spád v místě měření alespoň 250 mm a usměrněný přívod vody nad střed průtokoměru. Na druhou stranu odpadá budování obvyklého trojúhelníkového měrného přelivu i snímač výšky hladiny. Průtokoměr také nevyžaduje žádné napájecí napětí a pulsy lze dlouhodobě zaznamenávat v přístroji napájeném pouze z baterie. Odolné nerezové provedení průtokoměru také není ohroženo zamrznutím, které ohrožuje citlivé membrány hydrostatických snímačů výšky hladiny.

Pro svoji jednoduchost a provozní spolehlivost může tento typ průtokoměru najít uplatnění například v těchto aplikacích:

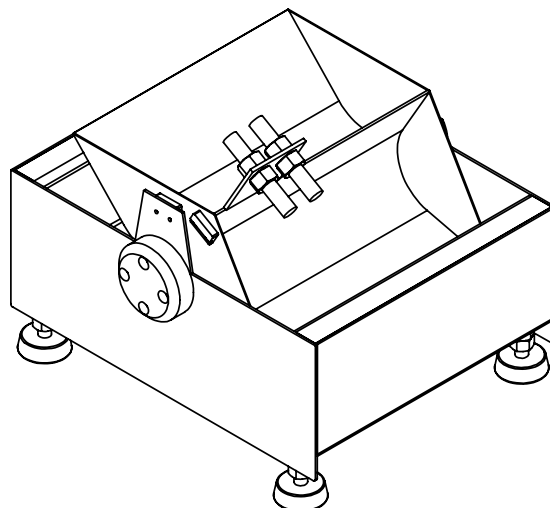
- **Měření průsaků ve stavebnictví a geologii**
- **Měření vydatnosti malých pramenů**
- **Měření množství vody odtékající z tajícího sněhu**
- **Měření množství drenážní vody**

Ve spojení s telemetrickou jednotkou M4016, H1, H7 nebo STELA tak lze tento robustní průtokoměr použít pro sledování okamžitého průtoku i pro výpočet celkového proteklého množství a to včetně automatického předávání změřených dat do databáze na internetu a grafické i tabulkové vizualizace měřených průtoků a proteklých objemů.

Základní popis

Základ průtokoměru PF500 tvoří nerezová obdélníková konstrukce ve tvaru vany s excentricky umístěným odtokovým otvorem ve svém dně. Mechanické provedení vany je dostatečně robustní, aby mohlo nést dvojitý překlápěcí člunek umístěný na hřídeli uložené v nerezových ložiscích.

Člunkové těleso obsahuje dvě navzájem spojené vaničky o obsahu 2 x 750 ml, které jsou upevněny na otočné hřídeli. Pomocí gumových dorazů a vyvažovacího šroubení je průtokoměr nastaven tak, že k překlápění vaniček dochází při objemu vody 500 ml. Po překlopení se obsah vaničky vylije a pod přítok se nastaví druhý z dvojice člunků. Každé překlopení člunkového tělesa způsobí pomocí magnetické vazby krátké sepnutí kontaktů relé. Tento puls může být následně uložen do připojené záznamové jednotky.



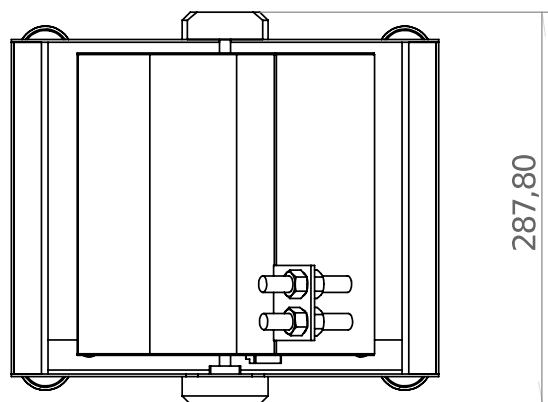
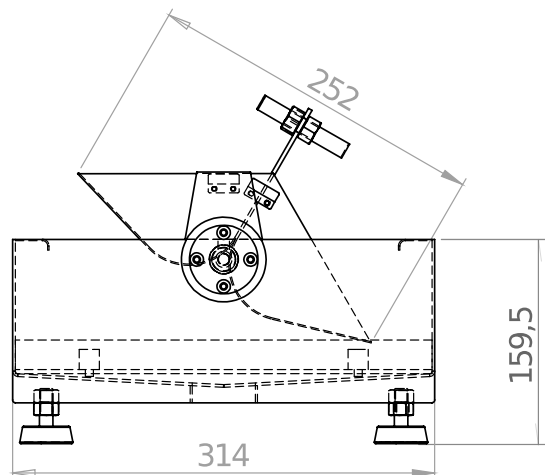
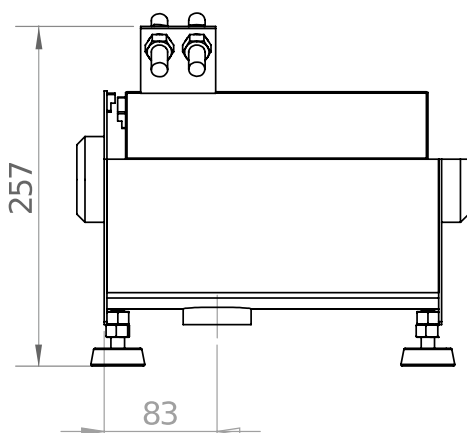
PF500 ČLUNKOVÝ PŘEKLÁPĚCÍ PRŮTOKOMĚR

Instalace a recalibrace

Základní kalibrace průtokoměru se provádí nastavením výšky gumových dorazů a pohybem vyvažovacího šroubení již před expedicí průtokoměru ve výrobě. Bude-li průtokoměr při jeho instalaci umístěn do vodorovné polohy pomocí výškově nastavitelných nožiček, pak nebude nutno provádět žádnou dodatečnou kalibraci po dobu zhruba 1 roku od instalace (doba závisí na četnosti překlápění) a do připojené záznamové jednotky je pouze potřeba nastavit objemovou konstantu pulsu, která je dodávána spolu s přístrojem - obvyklá hodnota této konstanty je 500 ml/puls).

Vlivem usazení a opotřebení gumových dorazů může po určité době provozu dojít ke změně nastavené objemové konstanty srážkoměru (objem vody v ml potřebný na jedno překlopení člunku).

Recalibraci srážkoměru PF500 může provozovatel provést jednoduše vlastními silami bez nutnosti měnit nastavení dorazů a vyvážení srážkoměru. Při takovéto recalibraci stačí pomalu přelévat vodu z odměrného válce do vaničky srážkoměru až do okamžiku překlopení člunku a do objemové konstanty v připojeném záznamovém zařízení pak nově uložit průměrnou hodnotu potřebného objemu vody potřebného k překlopení vaničky z několika takovýchto měření.



Technické parametry:

Objem člunku:	500 ml (kalibrační konstanta nastavená v připojené jednotce)
Detekce překlopení:	magnetický spínaný kontakt jazýčkového relé
Kontakt relé:	max 50 mA, 30V
Délka pulzu:	min 25 mS
Materiál člunku a nosné konstrukce:	nerezová ocel
Uložení osy člunku:	nerezová kuličková ložiska
Maximální četnost překlápění:	10 překlopení/min
Max. doporučený měřitelný průtok:	5 l/min
Rozměry:	300 x 300 x 250 mm
Hmotnost:	2,2 kg